

UNIBLOCK DB-S

Тип: Би-блок для камер малого и среднего объема.

Мощность:

Средняя температура: от 1088 до 12973 Вт (от 7 до 236 м³)

Низкая температура: от 720 до 12000 Вт (от 3 до 269 м³)

Монтаж: агрегат – на пол или на кронштейне вне камеры, воздухоохладитель – под потолком внутри ее

СТАНДАРТНАЯ КОМПЛЕКТАЦИЯ:

- Поршневой герметичный или спиральный компрессор со всеми защитами
- Шумоизоляция корпуса
- Конденсатор с увеличенной теплообменной поверхностью
- Вентиляторы с пониженной скоростью вращения
- Расширение газа терморегулирующим вентилем
- Циклическая оттайка эл.нагревателями
- Электронный регулятор скорости вращения вентиляторов конденсатора (DB-S от 235 до 340)
- Встроенный эл.щит
- Заправлен хладагентом
- Дистанционная панель управления (кабель 5м)

ДОПОЛНИТЕЛЬНОЕ ОСНАЩЕНИЕ

- Конденсатор водяного охлаждения
- Комплект для работы машины на улице (DB-S от 121 до 135), включающий: пресостат или вариатор скорости вращения вентиляторов конденсатора, эл.нагреватель картера компрессора
- Нестандартное напряжение
- Монитор контроля напряжения

УРОВЕНЬ ЗВУКОВОГО ДАВЛЕНИЯ

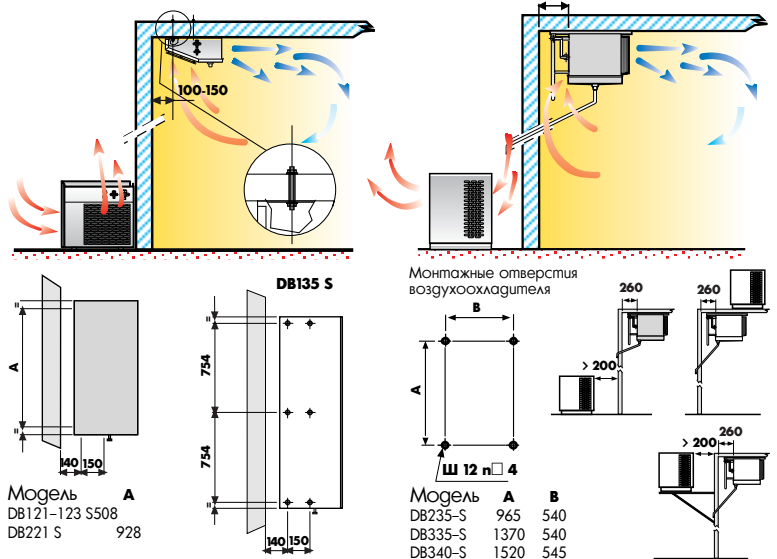
Средняя температура: = от 32 до 36 дБ(А)

Низкая температура: = от 36 до 43 дБ(А)

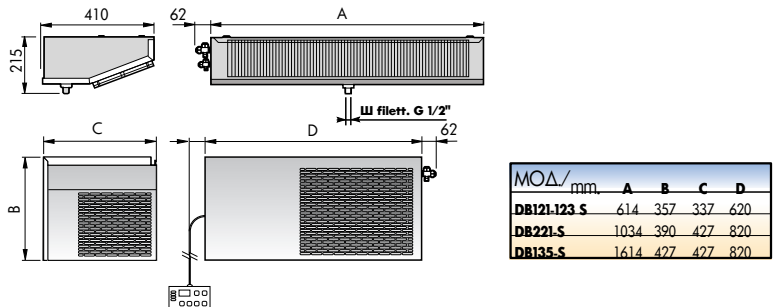
В соответствии с UNI EN 3746 - Dec '97 в произвольном месте, удаленность – 10 м



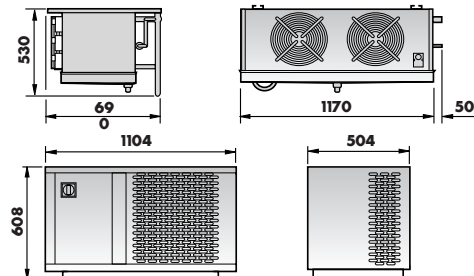
МОНТАЖ ПОД ПОТОЛКОМ (воздухоохладитель) НАПОЛЬНЫЙ МОНТАЖ (компр.-конд. агрегат)



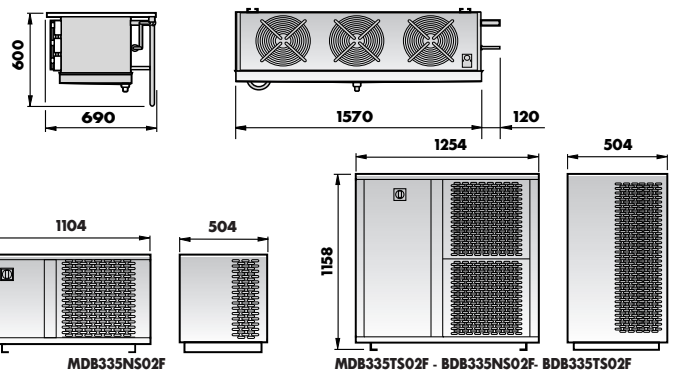
РАЗМЕРЫ



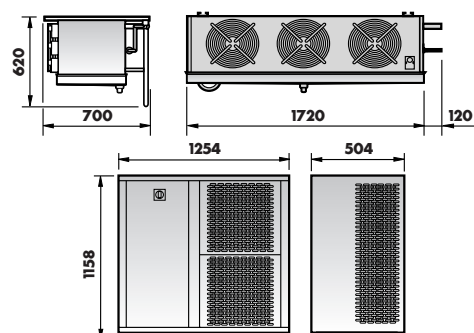
DB235-S



DB335-S



DB340-S



ТЕХНИЧЕСКИЕ ДАННЫЕ



МАШИНА				КОМПРЕССОР		КОНДЕНСАТОР	ИСПАРИТЕЛЬ		ХОЛОДОПРОИЗВОДИТЕЛЬНОСТЬ (Втм)				
	Напряжение	Потребл. эл.параметры		Вес СU-EU	Тип	Номинал. мощность	Объем воздуха	Объем воздуха	Дальн. струи*	Т. наружн. 35°C		Т. наружн. 40°C	
	В/Ф/Гц	кВт	А	кг		кВт	м³/ч	м³/ч	м	Темп. камеры		Темп. камеры	
										0°C	-20°C	0°C	-20°C
СРЕДНЕТЕМПЕРАТУРНЫЕ													
MDB121TS02F	230/1~/50	0.7	4.3	43+13	E	0.43	750	600	4	1088	-	1013	-
MDB123TS02F	230/1~/50	0.8	5	43+13	E	0.5	750	600	4	1264	-	1194	-
MDB221NS02F	230/1~/50	1	6.3	59+19	E	0.75	1400	1200	4	1854	-	1699	-
MDB221TS02F	400/3N~/50	1.5	4.3	61+19	E	0.92	1400	1200	4	2108	-	1973	-
MDB135TS02F	400/3N~/50	2.3	6.2	70+28	E	1.5	1500	1800	4	3747	-	3473	-
MDB235NS02F	400/3N~/50	2.6	6.1	110+53	E	1.5	4000	4600	11	5124	-	4774	-
MDB235TS02F	400/3N~/50	3.2	7.3	112+53	E	2.2	4000	4600	11	5867	-	5459	-
MDB335NS02F	400/3N~/50	3.3	7.7	121+84	E	2.2	4000	6800	11	7345	-	6845	-
MDB335TS02F	400/3N~/50	4	9.5	198+84	E	3	8000	6400	11	9271	-	8618	-
MDB340NS02F	400/3N~/50	5.1	11.8	200+102	E	3.7	8000	8400	13	11154	-	10390	-
MDB340TS02F	400/3N~/50	6.7	15	252+102	E	5.5	8000	8000	12	12973	-	12084	-
НИЗКОТЕМПЕРАТУРНЫЕ													
BDB121NS02F	230/1~/50	0.8	4.8	45+13	E	0.75	750	600	4	-	720	-	680
BDB121TS02F	230/1~/50	0.7	4.5	50+13	E	1.1	750	600	4	-	917	-	868
BDB123TS02F	230/1~/50	0.9	5.5	50+13	E	1.3	750	600	4	-	1234	-	1177
BDB221NS02F	230/1~/50	1	6.1	61+19	E	1.3	1400	1200	4	-	1425	-	1343
BDB221TS02F	400/3N~/50	2.1	5.7	69+19	E	1.5	1400	1200	4	-	1681	-	1596
BDB135NS02F	400/3N~/50	2.3	6.3	72+28	E	1.5	1500	1800	4	-	2102	-	1913
BDB135TS02F	400/3N~/50	1.9	5.5	78+28	E	2.2	1500	1800	4	-	2453	-	2294
BDB235NS02F	400/3N~/50	3.4	7.7	122+53	E	3.7	4000	4600	11	-	4302	-	3994
BDB235TS02F	400/3N~/50	4.4	9.5	124+53	E	3.7	4000	4600	11	-	4838	-	4530
BDB335NS02F	400/3N~/50	6.1	13.1	176+84	E	5.5	8000	6800	11	-	6014	-	5609
BDB335TS02F	400/3N~/50	7.9	17	252+84	E	7.5	8000	6400	11	-	8114	-	7586
BDB340NS02F	400/3N~/50	8.6	18.7	262+102	E	7.5	8000	8400	13	-	9684	-	8960
BDB340TS02F	400/3N~/50	9.9	21.2	290+102	E	9.2	8000	8000	12	-	11841	-	10919

E = Герметичный компрессор

S = Полугерметичный компрессор

CU = Компрессорно-конденсаторный агрегат

EU = Воздухоохладитель

* = Значения "галенобойности струи" ориентировочны. Они зависят от высоты камеры и ее загрузки, от расположения воздухоохладителя и т.д.